

AV
S
O
P
R
I
T

*MANUAL DEL
USUARIO 2015*

PLS

El equipo descrito en este manual es potencialmente peligroso. Se deberán tomar precauciones para su instalación, operación y mantenimiento.

El comprador es totalmente responsable de la operación y el uso seguro de todos los productos adquiridos, lo cual incluye cumplir con las normas vigentes y otras reglamentaciones gubernamentales. Schnitt no asumirá responsabilidades alguna por daños a personas o de otra índole, surgidos del uso de alguno de los productos fabricados o vendidos por Schnitt. Lea las bases y condiciones de venta de Schnitt, las cuales incluyen un detalle específico acerca de las responsabilidades y reserva de Schnitt.

La principal prioridad de Schnitt consiste en lograr la satisfacción del cliente. Estamos procurando constantemente mejorar nuestros productos, los servicios y la documentación. Como resultado, efectuamos todas las mejoras y/o los cambios de diseño que sean necesarios. Schnitt extrema los esfuerzos para garantizar que los documentos y manuales se encuentren actualizados. No podemos garantizar que cada documento recibido por nuestros clientes refleje las últimas mejoras de diseño efectuadas. Por lo tanto, la información contenida en este documento podría ser modificada sin previo aviso.

El número de parte (P/N) de esta máquina es:

Este manual es para la conveniencia y el uso de los compradores de las máquinas de corte. No representa un contrato u otra obligación por parte de Schnitt.

Schnitt

**Casellas Julio F y Casellas Esteban M. S.H.
CUIT 30-71139916-6
Victorino de la Plaza 144 - Villa Lynch - Bs. As. - Arg.
www.schnitt.com.ar**

Sección 1 SEGURIDAD

- 1.1 Introducción
- 1.2 Notas y símbolo de seguridad
- 1.3 Información general de seguridad
- 1.4 Precaución durante la instalación
- 1.5 Conexión eléctrica a masa
- 1.6 Manejo de una máquina CNC
- 1.7 Precauciones durante el funcionamiento

Sección 2 INSTALACIÓN

- 2.1 General
- 2.2 Equipo necesario
- 2.3 Emplazamiento
- 2.4 Conexiones de alimentación eléctrica principal
- 2.5 Conexión de refrigerante

Sección 3 FUNCIONAMIENTO

- 3.1 General
- 3.2 Interruptor de alimentación principal
- 3.3 Instrumental de tablero
- 3.4 Luces indicadoras de fallos
- 3.5 Preparación para el corte
- 3.6 Proceso de corte CNC

Sección 4 MANTENIMIENTO

- 4.1 General
- 4.2 Inspección y limpieza
- 4.3 Mantenimiento del Plasma
- 4.4 Mantenimiento de guías y transmisiones
- 4.5 Desmontaje e inspección de piezas móviles
- 4.6 Cambio de consumibles

Sección 5 SOLUCIÓN DE PROBLEMAS

- 5.1 Seguridad general
- 5.2 Guía de solución de problemas
- 5.3 Vida útil de piezas electrónicas
- 5.4 Vida útil de piezas mecánicas
- 5.5 Referencias recomendadas

1.1 Introducción

El proceso de corte CNC por fresa, brinda a la industria una herramienta única y versátil. Los equipos SCHNITT se diseñaron para brindar una mayor eficiencia y seguridad en la operación de corte de materiales. No obstante, al igual que con otras maquinarias, para lograr el mayor beneficio, es necesario prestar especial atención a los procedimientos operativos, y las medidas de precaución y seguridad. Independientemente de la función desempeñada por un individuo con relación a la maquinaria (que se encargue de su operación, del mantenimiento, o actúe como simple observador), deberá acatar estrictamente las medidas de precaución y seguridad establecidas. La inobservancia de ciertas medidas de precaución podría provocar lesiones graves al personal involucrado o daños importantes al equipo. Las medidas de precaución señaladas a continuación representan pautas generales a considerar cuando se trabaja con maquinarias de corte. En los instructivos encontrará medidas de precaución más explícitas concernientes al equipo principal y a sus accesorios. Si desea mayor información acerca de la seguridad en el campo de las maquinarias de corte y soldadura, adquiera y lea las publicaciones incluidas en "Referencias recomendadas".

1.2 Apuntes y símbolos relativos a la seguridad

En este manual se utilizan las palabras o los símbolos siguientes, los cuales indican distintos niveles de compromiso con relación a la seguridad.



ALERTA o ATENCIÓN. Su seguridad se encuentra comprometida o existe una falla potencial del equipo. Se utiliza conjuntamente con otros símbolos e información adicional.

 **PELIGRO**

Usado para llamar la atención frente a peligros inminentes que, de no prevenirse, podría provocar lesiones graves o la muerte.

 **ADVERTENCIA**

Usado para llamar la atención frente a peligros potenciales que podrían provocar lesiones o la muerte.

 **PRECAUCIÓN**

Usado para llamar la atención frente a peligros que podrían provocar lesiones menores o perjudicar el equipo.

PRECAUCIÓN

Usado para indicar que el equipo está expuesto a riesgos menores.

AVISO

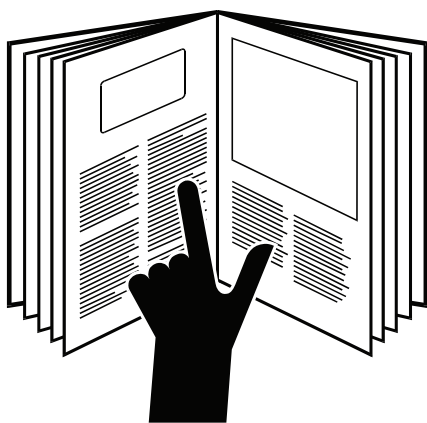
Usado para indicar la existencia de información importante referida a la instalación, la operación o el mantenimiento del equipo, y que no se encuentra directamente relacionada con riesgos para la seguridad.

1.3 Información General de Seguridad

**ADVERTENCIA**

El equipo se enciende en forma automática. Este equipo se mueve en varias direcciones y velocidades.

- *El traslado de esta máquina puede producir aplastamiento.*
- *Este equipo sólo debe ser operado o reparado por personal calificado.*
- *Todo el personal, los materiales y el equipo no involucrados en el proceso de producción, deberán mantenerse fuera del área de operación del sistema.*
- *Mantenga los engranajes y los rieles libres de residuos u obstrucciones como, por ejemplo, herramientas o ropas.*
- *Coloque una valla alrededor de toda la celda de trabajo a fin de evitar que el personal traspase el área o se pare en la zona de operación del equipo.*
- *Coloque carteles de ADVERTENCIA adecuados en todas las entradas a las celdas de trabajo.*
- *Siga el procedimiento de bloqueo del equipo antes de realizar tareas de mantenimiento.*

**ADVERTENCIA**

La inobservancia de las instrucciones para la operación de este equipo podría provocar la muerte o lesiones graves.

Lea y trate de comprender el contenido de este manual del operador antes de utilizar esta maquinaria.

- *Lea todo el procedimiento antes de operar o efectuar el mantenimiento del sistema.*
- *Se deberá prestar especial atención a todas las advertencias de peligro que brinden información esencial con relación a la seguridad del personal y/o los posibles daños al equipo.*
- *Todas la personas que tengan alguna responsabilidad con relación al sistema, o acceso al mismo, deberán observar estrictamente todas las medidas de seguridad concernientes al equipo eléctrico y las operaciones durante el proceso.*
- *Lea todos los textos relacionados a temas de seguridad que se encuentren disponibles en su empresa.*



ADVERTENCIA



La falta de cumplimiento de las instrucciones incluidas en los rótulos de advertencia relativos a la seguridad, podría provocar la muerte o lesiones graves.

Lea y comprenda todos los rótulos con advertencia relativos a la seguridad que se encuentran adheridos al equipo.

Recurra al manual del operador para obtener mayor información sobre aspectos relativos a la seguridad.

1.4 Precauciones durante la instalación



ADVERTENCIA

Los equipos que han sido instalados en forma adecuada pueden causar lesiones, o la muerte.

Siga estas pautas al instalar el equipo:

NO instale su equipo sin la conexión eléctrica es defectuosa o dudosa. Instale previamente un corte eléctrico del tipo termomagnético.

Antes de instalar el equipo, comuníquese con su representante de Schnitt, quien puede sugerirle algunas medidas de precaución respecto de la instalación y el traslado de la máquina entre otras, a fin de garantizar que se cumplan las máximas medidas de seguridad.

Jamás intente modificar el equipo o agregarle dispositivos, sin antes haber consultado a un representante autorizado de Schnitt.

Observe los requerimientos de espacio físico para garantizar una operación adecuada del equipo y la seguridad del personal.

1.5 Conexión a tierra

Es imprescindible que se efectúe una conexión a tierra a fin de garantizar un buen funcionamiento del equipo, y por **SEGURIDAD**.

Lea la sección sobre instalación en este manual para obtener instrucciones detalladas acerca de la descarga a tierra.

! ADVERTENCIA**Peligro de descarga eléctrica.**

Una conexión a tierra deficiente puede causar lesiones graves, o la muerte.

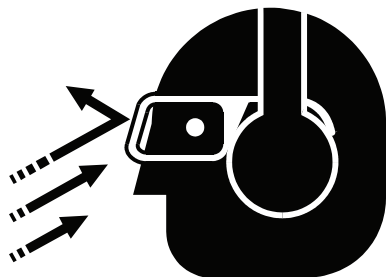
Se debe efectuar una conexión a tierra adecuada antes de encender el equipo.

! ADVERTENCIA

Una conexión a tierra inadecuada puede dañar la máquina y sus componentes eléctricos.

- **Antes de encenderla, la máquina debe tener una descarga a tierra.**
- **La tabla de corte debe contar con una varilla de descarga a tierra adecuada.**

1.6 Cómo se maneja un equipo de corte CNC (Control Numérico Computado)

**ADVERTENCIA****Peligro de residuos voladores y ruidos nocivos.**

- *Las salpicaduras calientes pueden provocar quemaduras y lesiones oculares. Utilice gafas protectoras para evitar quemaduras y lesiones oculares producidas por residuos voladores generados durante la operación.*
- *Durante el corte, la viruta y demás partículas saltan a grandes distancias. Las personas ajenas al proceso que circulen por el área también deberán usar gafas protectoras y cristales de seguridad.*
- *El ruido del corte puede provocar lesiones auditivas. Cuando efectúe cortes utilice protectores adecuados para los oídos.*

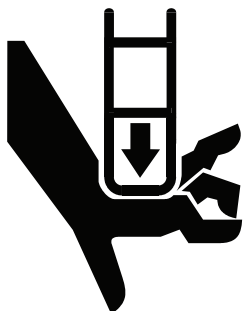
**ADVERTENCIA**

Voltajes peligrosos. La descarga eléctrica puede provocar la muerte.

- *No toque el equipo durante el proceso de corte.*
- *Desconecte siempre las fuentes de energía para realizar inspecciones o cambios de herramientas.*
- *No toque las partes con corriente eléctrica.*
- *Los paneles y las cubiertas deben estar en su lugar cuando la máquina se encuentre conectada a una fuente eléctrica.*
- *Aíslese de las piezas de trabajo y de la conexión a tierra.*
- *Utilice guantes, zapatos y ropa aislante.*
- *Mantenga los guantes, los zapatos, la ropa y el área de trabajo secos.*



ADVERTENCIA



Peligro de que sus manos resulten aplastadas.

Al mover las guías laterales, éstas pueden aplastarle o apretarle las manos.

Saque las manos de la máquina durante la operación.

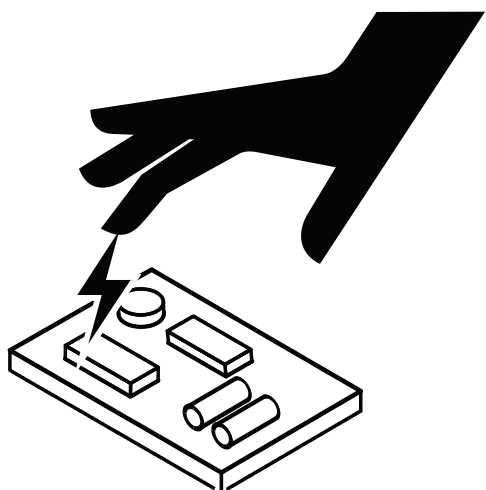
Nunca toque o acerque las manos y/o la cabeza a la herramienta en su proceso de corte (girando).

1.7 Medidas de precaución para el servicio técnico

PRECAUCIÓN

Establezca un programa de mantenimiento preventivo, y cúmplalo. Se puede planificar un programa combinado a partir de las fechas recomendadas en el manual de instrucciones.

Evite que el equipo de pruebas y las herramientas manuales queden sobre el equipo, ya que la máquina podría sufrir daños eléctricos o mecánicos graves.

**PRECAUCION**

Se deberán extremar las precauciones al testear los circuitos con un osciloscopio o un voltímetro. Los picos de voltaje pueden dañar los circuitos integrados. Apague el equipo antes de iniciar las pruebas, a fin de evitar que se produzca un cortocircuito entre los componentes.

Antes de encender el equipo, todas las placas del circuito deberán hallarse correctamente enchufadas, todos los cables perfectamente conectados, todos los gabinetes cerrados y bloqueados, todas las defensas y las carcazas puestas.

Nunca conecte o desconecte una placa del circuito impreso mientras la máquina está encendida. Las sobrecargas de corriente instantánea pueden dañar los componentes electrónicos.

2.1 General

AVISO

Una instalación adecuada puede contribuir significativamente a un funcionamiento sin problemas del sistema cnc. Se sugiere que se estudie detenidamente y se sigan las indicaciones realizadas en cada uno de los pasos de esta sección.

2.2 Equipo necesario

Instalación eléctrica en buenas condiciones, cables normalizados de sección correspondiente al consumo requerido.

Llave termomagnética de fácil acceso e inspección.

Puesta a tierra con jabalina normalizada de 1.5 mts.

Protección contra incendios del tipo ABC.

2.3 Emplazamiento

La máquina deberá ser emplazada en un lugar techado, cerrado y seco, NO exponer al aire libre.

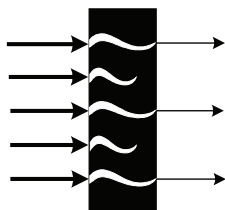
La superficie de apoyo debe ser sólida y resistente.

Considere la posibilidad de aislar el lugar acústicamente.

No exponer el equipo a fuentes de calor exteriores.



PRECAUCIÓN



Limitar el paso del aire causará un sobrecalentamiento

Limitar el aire de admisión con cualquier tipo de filtro o alrededor de la fuente de alimentación causará un sobrecalentamiento y anulará la garantía.

2.4 Conexiones de alimentación eléctrica principales

⚠ PELIGRO

¡La descarga eléctrica puede resultar mortal!

Tome todas las precauciones posibles para evitar una descarga eléctrica.

Antes de realizar cualquier conexión en el interior de la máquina, abra el dispositivo de desconexión de línea (pared) y desenchufe el cable de alimentación.

⚠ ADVERTENCIA**Configuración de alimentación**

La máquina debe estar correctamente configurada para su alimentación.

La máquina se entrega de fábrica configurada para una entrada de 220V, 50Hz. y de 380V, 60Hz.

NO conecte una fuente de alimentación de cualquier otro voltaje a menos que se vuelva a configurar la máquina. Se producirán daños en la máquina.

Conexión de alimentación en la pared

Deberá colocarse un interruptor de desconexión de línea (pared) con fusibles o disyuntores en el panel de alimentación principal.

Conecte el cable de alimentación de la fuente de alimentación directamente en el interruptor de desconexión o en un enchufe adecuado con el receptáculo, que puede adquirirse en cualquier tienda de suministros eléctricos.

2.5 Conexiones de refrigerante

AVISO

Una instalación puede contribuir significativamente a un funcionamiento sin problemas del SISTEMA CNC. Se sugiere que se estudien detenidamente y se sigan las indicaciones realizadas en cada uno de los pasos de esta sección.

Utilice agua destilada de venta y uso comercial.

Agregue al agua destilada el porcentaje (ver tabla adjunta) de refrigerante que se recomienda.

Realice todo este procedimiento sin conexión eléctrica.

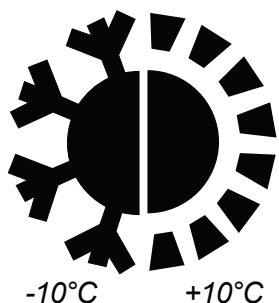
Asegúrese de tener la bomba de agua sumergida en el recipiente.

Asegúrese e inspeccione ambas mangueras del circuito de agua.

ZONAS FRÍAS	ZONAS TEMPLADAS	ZONAS CÁLIDAS
Menor a 0°C	Media 20°C	Media 20°C
10 Lts Agua destilada 2 Lts Anticongelante Anticorrosivo	15 Lts Agua destilada 1 Lts Anticorrosivo	20 Lts Agua destilada 2 Lts Refrigerante Anticorrosivo



PRECAUCIÓN



Los motores de alta frecuencia refrigerados por agua tienen una histéresis térmica de +/- 10°C.

NO suspenda o desatienda el circuito cerrado de refrigeración. Provocará un exceso de temperatura que hará accionar el termistor interno del equipo.

La temperatura de trabajo del motor oscilará la temperatura media del agua, siendo esto un valor correcto entre los 15°C y los 30°C.

Reponga el nivel de fluido con la proporción adecuada.

No cambie o altere piezas del circuito.

3.1 General

**ADVERTENCIA**

El equipo se enciende en forma automática. Este equipo se mueve en varias direcciones y velocidades.

- El traslado de esta máquina puede producir aplastamiento.
- Este equipo sólo debe ser operado o reparado por personal calificado.
- Todo el personal, los materiales y el equipo no involucrados en el proceso de producción, deberán mantenerse fuera del área de operación del sistema.
- Mantenga los engranajes y los rieles libres de residuos u obstrucciones como, por ejemplo, herramientas o ropas.
- Coloque una valla alrededor de toda la celda de trabajo a fin de evitar que el personal traspase el área o se pare en la zona de operación del equipo.
- Coloque carteles de ADVERTENCIA adecuados en todas las entradas a las celdas de trabajo.
- Siga el procedimiento de bloqueo del equipo antes de realizar tareas de mantenimiento.

Las máquinas de corte automático SCHNITT, también denominadas "Routers" son equipos compuestos por tres grandes grupos de partes:

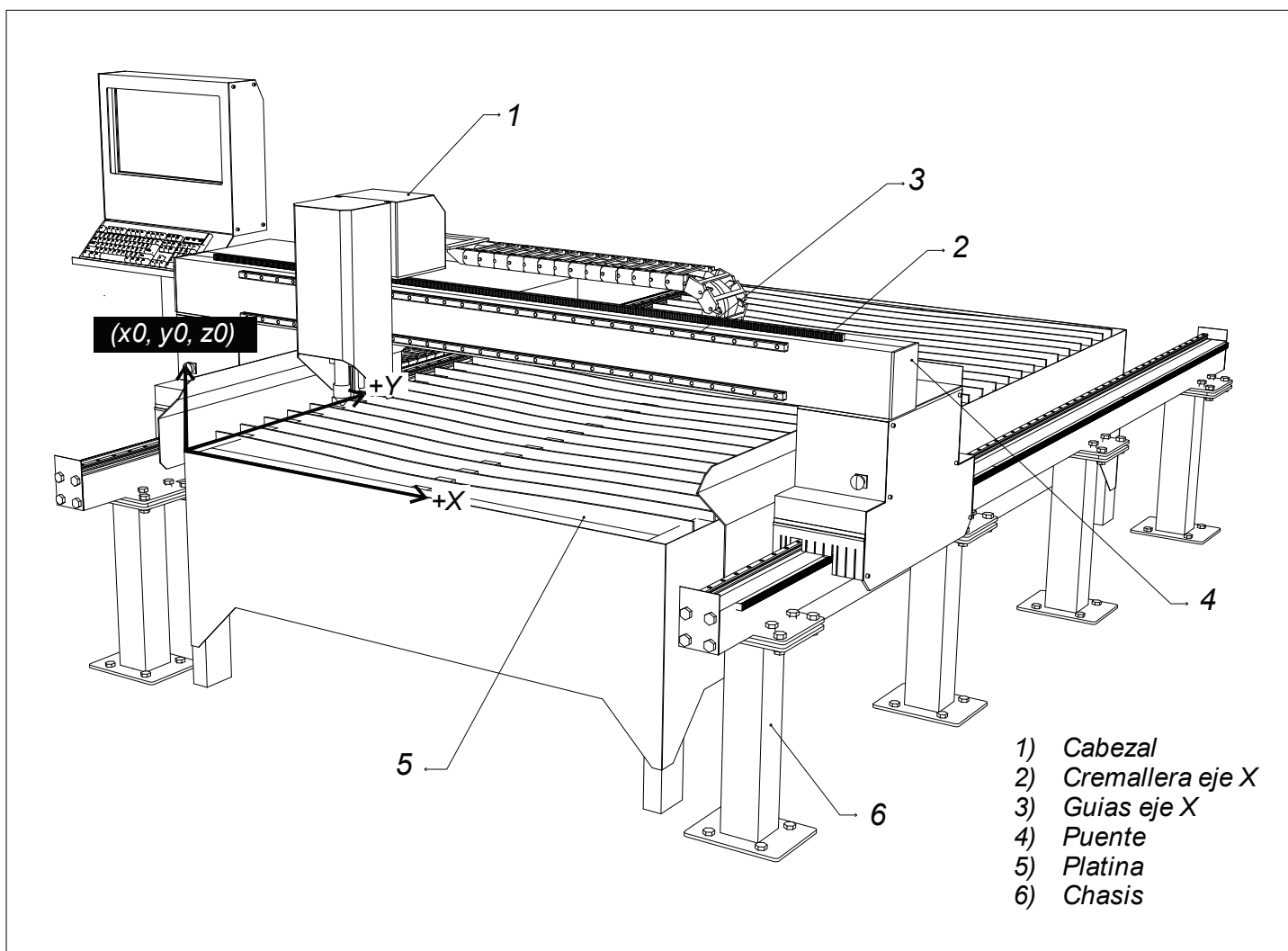
1. Partes estructurales
2. Partes mecánicas
3. Partes electrónicas

El conjunto estructural se compone por chasis, platina, puente y cabezal.

El conjunto mecánico se compone por guías de traslación, guías de transmisión y piezas mecanizadas.

En tanto el conjunto electrónico está compuesto por el tablero de mando y control y todos los periféricos de potencia.

3.1 General

**AVISO**

El equipo tiene como valor predeterminado de fábrica la siguiente configuración de movimiento:

EJE X, desde cero hacia los valores positivos (visto de frente, de izquierda a derecha)

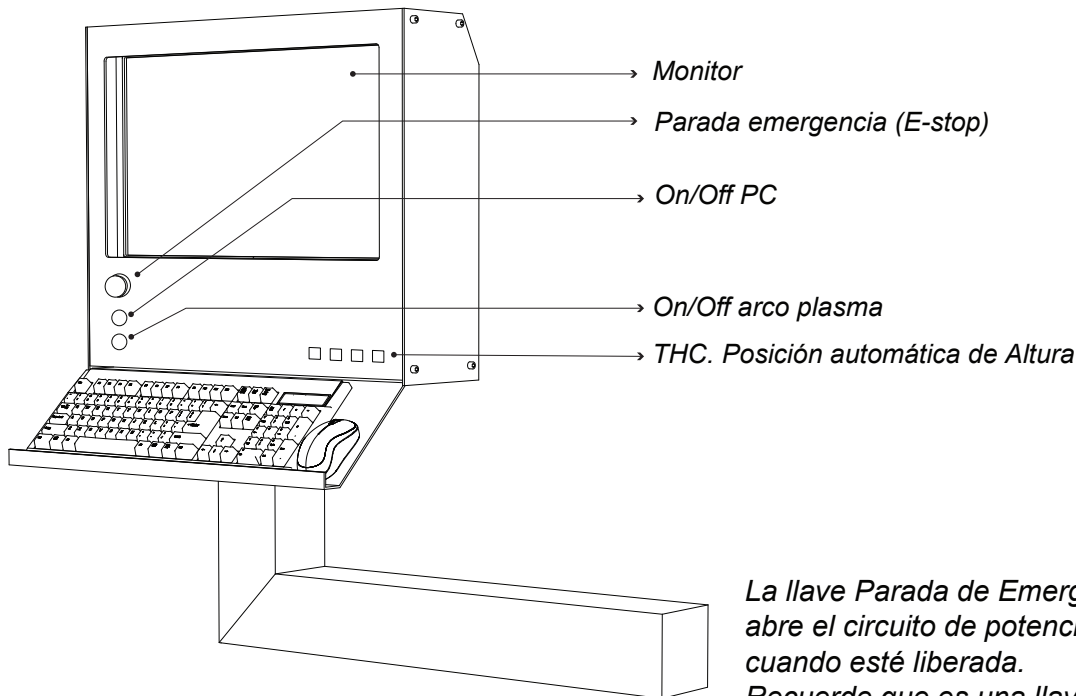
EJE Y, desde cero hacia los valores positivos (visto de frente, de adelante hacia atrás)

EJE Z, desde cero hacia los valores negativos (visto de frente, de arriba hacia abajo)

IMPORTANTE

TODAS LAS MÁQUINAS TIENEN COMO CERO MÁQUINA O CERO DE REFERENCIA ABSOLUTO, LA SIGUIENTE UBICACIÓN: IZQUIERDA, ADELANTE, ARRIBA (visto de frente, como se muestra en la imagen)

3.2 Interruptor de alimentación principal



La llave Parada de Emergencia o Golpe de puño, o E-Stop abre el circuito de potencia y alimenta TODA la máquina cuando esté liberada.

Recuerde que es una llave de tablero para utilizarla como EMERGENCIA.

NO la utilice como "prendido y apagado".

Prenda y apague la máquina con la llave termomagnética o seccionadora de tablero instalado exteriormente.

Luz verde = Tensión de entrada encendida.

Luz verde apagado = Tensión de entrada apagada.

Llave selectora plasma o arco plasma.

ON/OFF (NA - normal abierto)

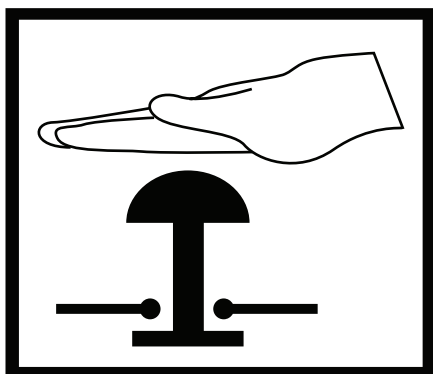
Pulsador encendido PC, accionada por pulso o tiempo.

AVISO

La luz verde de tablero indica que hay tensión eléctrica, y NO se apagará con la parada de emergencia activada.

La luz verde solo se apagará cuando la acometida eléctrica (llave termomagnética) esta en OFF .

3.3 Instrumental de tablero



El tablero de la máquina dispone de un botón de emergencia.

AL PRESIONAR el botón TODA la máquina se detendrá de manera inmediata. No así la ejecución del trabajo en proceso.

Al detener la máquina con este botón SE DEBERÁ RECOMENZAR toda la tarea de corte / grabado / perforado / modelado / etc. NUEVAMENTE.

Para destrabar la llave, se debe girar la perilla frontal en el sentido que indican las flechas (sentido horario).

AVISO

No utilice la parada de emergencia como interruptor ON/OFF de la máquina.

Utilice la llave de parada de emergencia como un dispositivo de seguridad.

Recámbiela si su funcionamiento no es correcto.

Pruebe su funcionamiento periódicamente.

IMPORTANTE

Recuerde que la parada de emergencia cortará toda conexión eléctrica.

El motor central o husillo quedará SIN ENERGÍA, pero se frenará hasta perder inercia.

3.4 Luces indicadoras de fallas

Revisar la luz ROJA indicadora "Presión de aire" en el frente de la unidad plasma.
Véase manual equipo plasma.

 **PELIGRO**

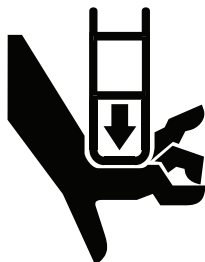


¡La descarga eléctrica puede resultar mortal!

Tome todas las precauciones posibles para evitar una descarga eléctrica.

Antes de realizar cualquier conexión en el interior de la máquina, abra el dispositivo de desconexión de línea (pared) y desenchufe el cable de alimentación.

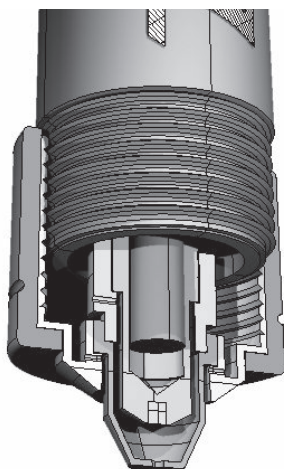
3.5 Preparación para el corte

**PELIGRO**

DESCONECTE LA MÁQUINA DE LA RED ELÉCTRICA ANTES DE REALIZAR CAMBIOS DE CONSUMIBLES. TOME LOS RECAUDOS Y ELEMENTOS DE SEGURIDAD NECESARIOS PARA MANIPULAR Y/O UTILIZAR ESTE EQUIPO.

SIGA LAS SIGUIENTES RECOMENDACIONES ANTES DE PONER LA MÁQUINA EN SERVICIO DE CORTE.

- 1) Asegurese que la pieza a cortar este firmemente sujeta a la parrilla.
- 2) No dejar objetos sueltos o que obstruyan la maquina.
- 3) Inspeccione que todas las consideraciones de corte sean las correctas (CAM).
- 4) Asegurese de tener la unidad plasma encendida y con la presión de aire correctamente.
- 5) Informe al personal que la maquina entrará en funcionamiento automático.
- 6) Retire toda conexión innecesaria entre la máquina y usted (bluetooth, wifi, usb, etc).
- 7) Tenga todos los elementos de seguridad personal colocados correctamente.
- 8) Compruebe que la llave Parada de Emergencia esté liberada.

**PRECAUCIÓN**

Se debe tomar singular atención en la fijación de los consumibles.

Utilizar la boquilla adecuada dependiendo de cada espesor de material.

Mantener limpia toda la busa, como así también todas las roscas y asientos cónicos.

3.6 Proceso de corte CNC

Véase los manuales de:

Sheet CAM (post procesador CAM / ISO G)

Mach 3 (controlador de CNC)

Para más información de tablas y avances, véase tablas de avances y velocidades.

4.1 General

Si este equipo no funciona adecuadamente, detenga el trabajo inmediatamente y averigüe la causa. Los trabajos de mantenimiento deben ser realizados por personal cualificado. NO deje que alguien no preparado inspeccione, limpie o repare el equipo. Utilice solamente piezas de recambio recomendadas.



ADVERTENCIA



¡La descarga eléctrica puede resultar mortal!

Antes de intentar cualquier inspección o reparación en el interior de cualquiera de los componentes de la máquina SCHNITT, corte el suministro de energía eléctrica a la máquina.

4.2 Inspección y limpieza

Se recomienda realizar inspecciones y limpiezas frecuentes de la máquina SCHNITT para un funcionamiento adecuado y seguro. Considere los puntos siguientes durante la inspección y la limpieza.

- *Compruebe la limpieza y ajuste de los consumibles, como así su estado.*
- *Mantenga la limpieza diariamente de todas las partes que sean de movimiento.*
- *Inspeccione y reengrase periódicamente todos los alemites de carga.*
- *Verifique la tabla de engrase adjunta.*
- *Asegúrese de que los cables y mangueras no están dañados ni enroscados.*
- *Compruebe que el nivel de refrigerante se encuentre en valores normales*
- *Compruebe periódicamente la bomba y sistema de refrigerante.*

Los sistemas de guiado lineal, están comprendidos por patines de recirculantes y guías prismáticas. Reengrase periódicamente todos los patines desde sus alemites o bien desde el tapón de inspección.

Utilice aceite SAE-W40 nuevo. Se recomienda esta viscosidad para máquinas de uso continuo y con frecuencia de trabajo a diario.

Utilice aceite SAE-W80/90 nuevo. Se recomienda esta viscosidad para máquinas de uso interrumpido y poco frecuente.

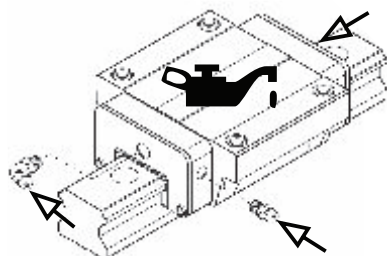
Utilice aceiteras de gatillo manuales de punta fina y flexible.

NO UTILIZAR grasa o aceites a alta presión, puede dañar los sellos de los patines y revocar la garantía.

La carga máxima de aceite de cualquier patín recirculante es unos 2 mililitros, aunque podrá verse el rebalsado de aceite por la parte superior e inferior del patín.

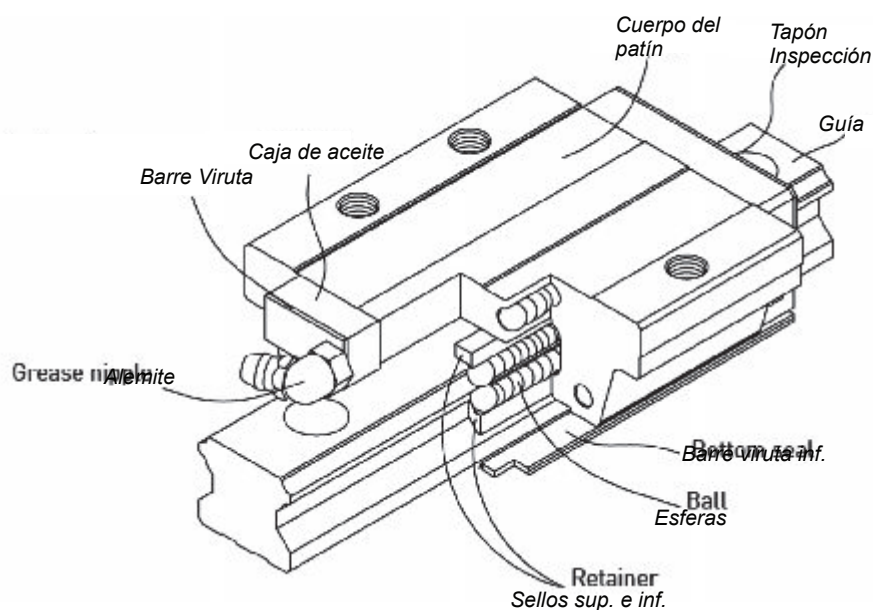


PRECAUCIÓN



Omitir o prolongar el relleno de aceite a los patines, provoca daños al equipo.

Limitar el aceitado en cualquiera de los patines generará fallas mecánicas inesperadas y causará deterioros o roturas en piezas móviles, esto anulará la garantía.



4.3 Mantenimiento de la unidad Plasma

Si este equipo no funciona adecuadamente, detenga el trabajo inmediatamente y averigüe la causa. Los trabajos de mantenimiento deben ser realizados por personal cualificado. NO deje que alguien no preparado inspeccione, limpie o repare el equipo. Utilice solamente piezas de recambio recomendadas.



ADVERTENCIA



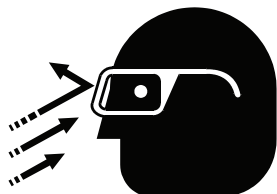
¡La descarga eléctrica puede resultar mortal!

Antes de intentar cualquier inspección o reparación en el interior de cualquiera de los componentes de la máquina SHCNITT o TBA, abra el interruptor de desconexión de pared o el disyuntor de pared.

- *Compruebe que todas las conexiones de aire en el plasma estén bien firmes y sin pérdidas.*
- *Mantenga limpio y sin polvo todas las entradas y salidas de aire.*
- *Visualice el correcto funcionamiento del circuito cerrado de aire.*
- *Compruebe el conector de potencia eléctrica en la parte superior de la unidad plasma, debe estar firmemente apretado.*

4.4 Mantenimiento de guías y transmisiones

Si este equipo no funciona adecuadamente, detenga el trabajo inmediatamente y averigüe la causa. Los trabajos de mantenimiento deben ser realizados por personal cualificado. NO deje que alguien no preparado inspeccione, limpie o repare el equipo. Utilice solamente piezas de recambio recomendadas.

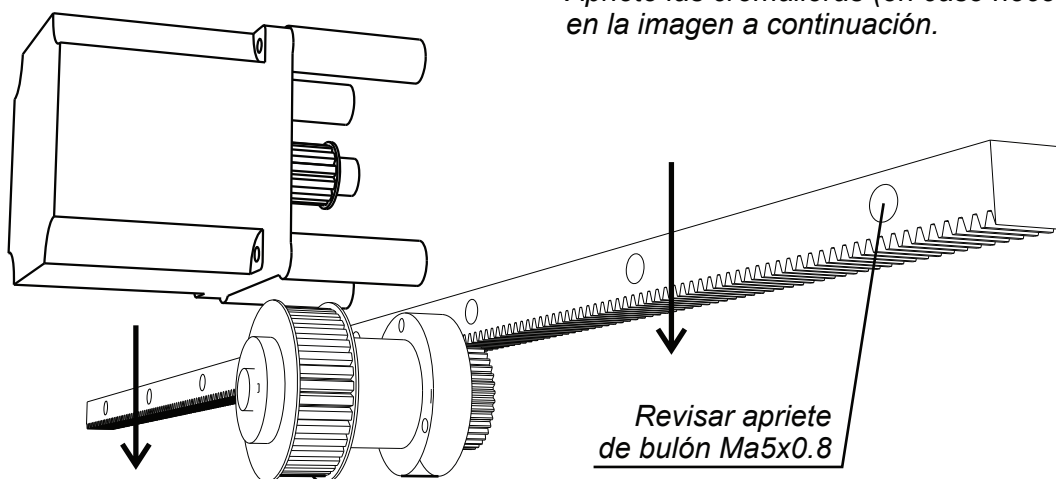
**ADVERTENCIA**

Riesgo de restos en suspensión.

Los restos en suspensión pueden dañar gravemente los ojos.

Lleve puesta una protección ocular siempre que limpie con aire comprimido.

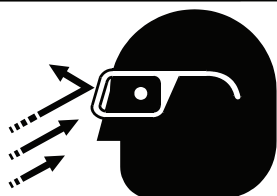
- Mantenga limpias y secas todas las guías de movimiento lineal.
- Mantenga limpia y seca todas las cremalleras.
- Deje una fina película de aceite sintético o mineral sobre todas las guías, a fines de evitar oxidación.
- Soplete con aire comprimido las cremalleras, manténgalas limpias y sin aditivos.
- Apriete las cremalleras (en caso necesario) como figura en la imagen a continuación.



El juego libre entre el engranaje y la cremallera debe ser corregido, para evitar juego libre o backlash. El procedimiento se basa en, detectar dónde hay juego libre, desajustar levemente los tornillos de la cremallera, y arrimar la misma con una palanca o taco de madera. Este procedimiento se debe realizar, con la máquina desconectada de la red eléctrica.

4.5 Desmontaje e inspección de piezas móviles

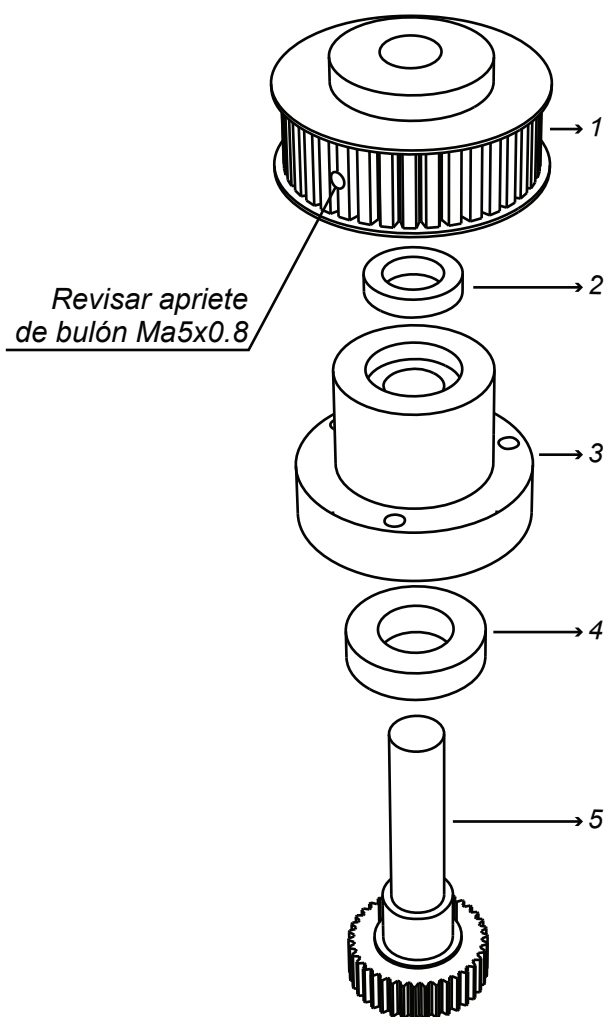
Si este equipo no funciona adecuadamente, detenga el trabajo inmediatamente y averigüe la causa. Los trabajos de mantenimiento deben ser realizados por personal cualificado. NO deje que alguien no preparado inspeccione, limpie o repare el equipo. Utilice solamente piezas de recambio recomendadas.

**ADVERTENCIA**

Riesgo de restos en suspensión.

Los restos en suspensión pueden dañar gravemente los ojos.

Lleve puesta una protección ocular siempre que limpie con aire comprimido.



- Todas las partes mecánicas involucradas en desplazamiento o transmisión de potencia tienen una o más piezas solidarias.
- Identifique la pieza a reparar y pídale por su descripción o código.
- No altere las piezas en dimensiones o disposiciones.
- Revise periódicamente:
 - Chavetas
 - Prisioneros
 - Pernos de anclaje

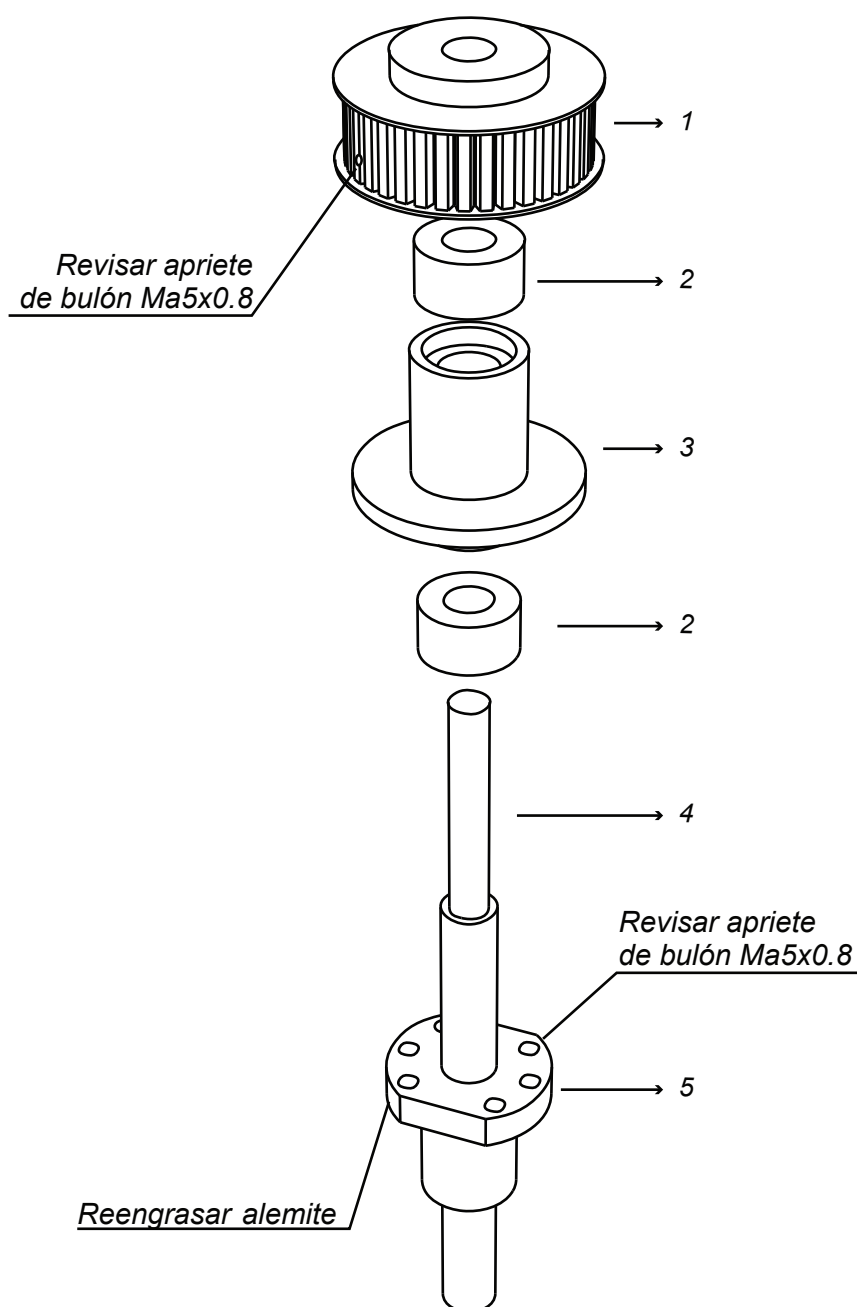
Todos ellos se encuentran en las poleas y masas de los tres ejes.

CONJUNTO ARRASTRE EJES X e Y

1. Polea HTD5M-36-15
2. Rodamiento 61902
3. Masa Aluminio
4. Rodamiento 6004
5. Eje tallado M1-Z38

4.5 Desmontaje e inspección de piezas móviles

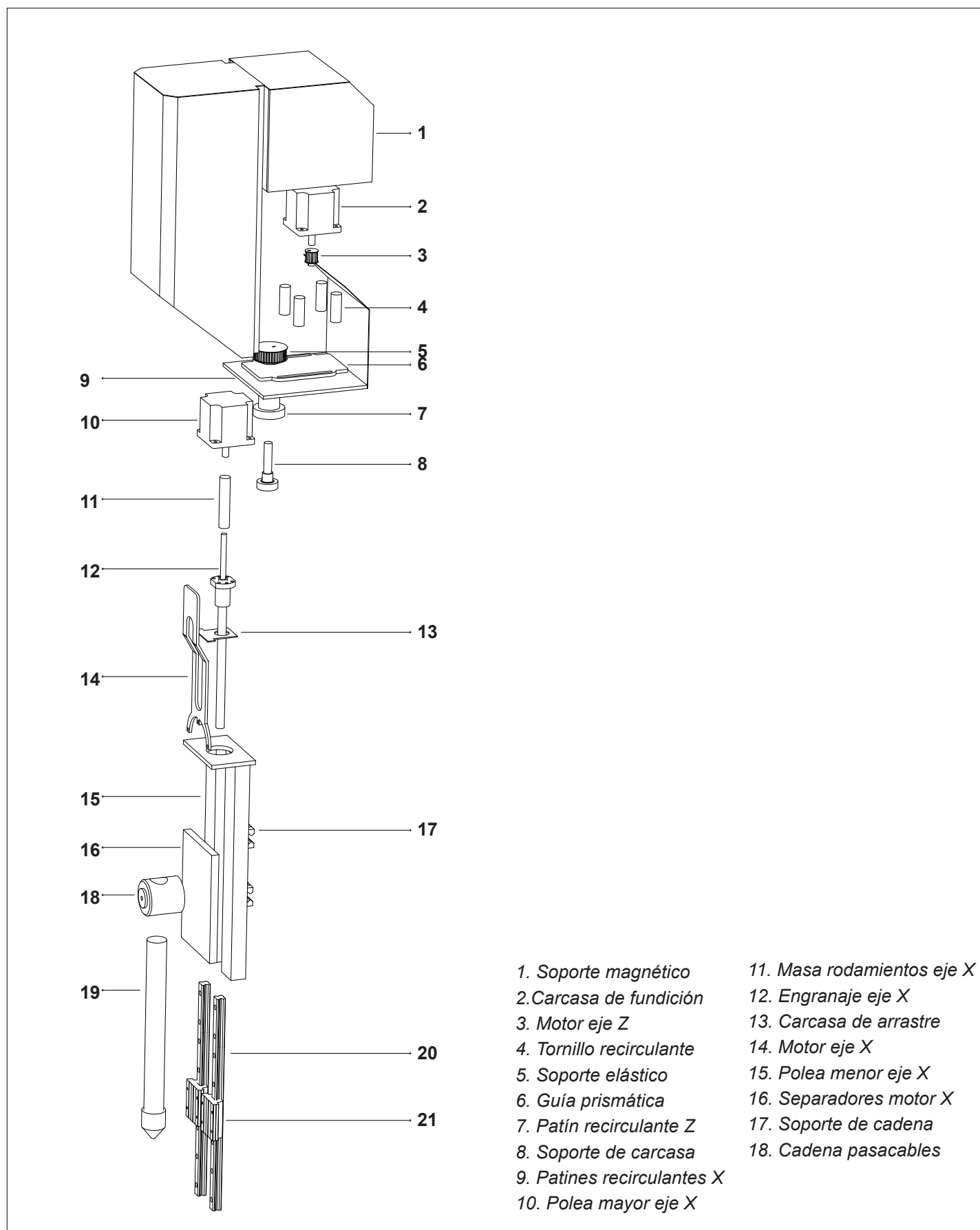
Si este equipo no funciona adecuadamente, detenga el trabajo inmediatamente y averigüe la causa. Los trabajos de mantenimiento deben ser realizados por personal cualificado. NO deje que alguien no preparado inspeccione, limpie o repare el equipo. Utilice solamente piezas de recambio recomendadas.



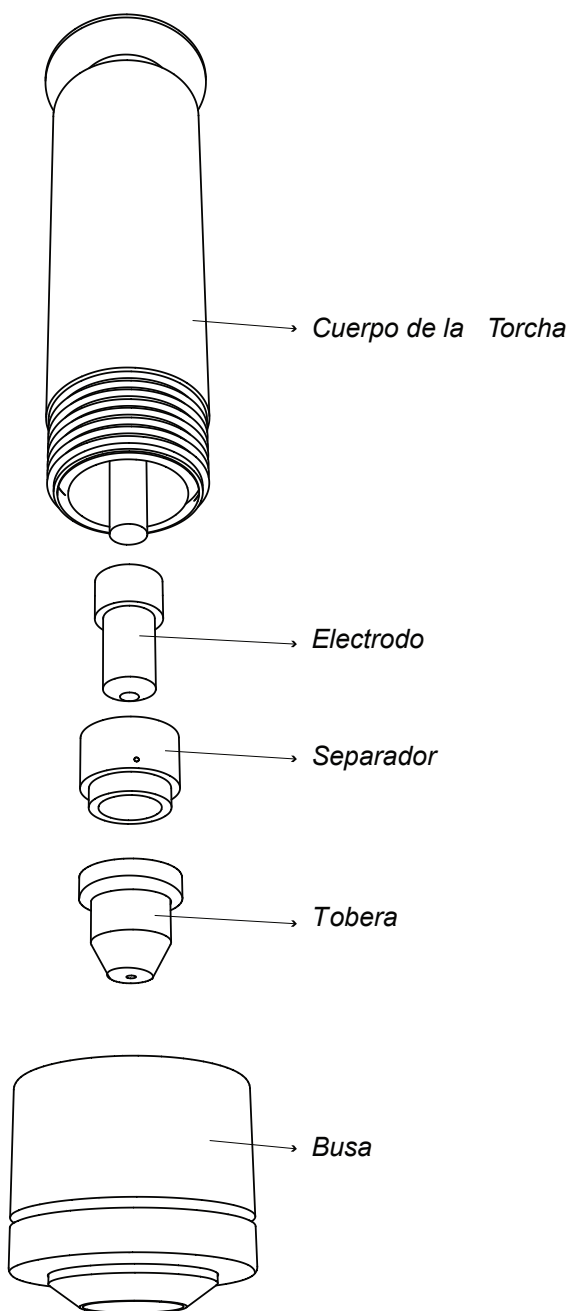
CONJUNTO ARRASTRE EJE Z

1. Polea HTD5M-24-15
2. Rodamiento 6000
3. Masa Aluminio
4. Tornillo recirculante
5. Tuerca recirculante

4.5 Desmontaje e inspección de piezas móviles



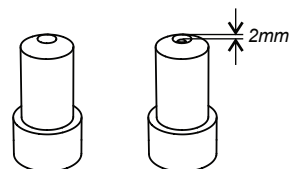
4.6 Cambio de consumibles

**Reemplace la tobera cuando:**

Se observan calentamientos anormales en la pieza cortada.
 Se reduce sensiblemente la velocidad de corte.
 Las paredes del corte resultan inclinadas o sobrecalentadas.
 Se observa una deformación importante en el pinchado.

Reemplace el electrodo cuando:

No puede establecer el arco de corte.
 Se ha consumido más de 2mm del inserto colocado en la punta, este efecto puede llevar a que se dañe abruptamente la tobera.

**Reemplace la busa cuando:**

Por efectos térmicos tenga deformaciones importantes.
 Por efectos mecánicos se encuentre golpeada o dañada.
 No enrosque o se aloje mal en todas sus cavidades.

**ATENCIÓN**

UTILICE CONSUMIBLES ORIGINALES TBA.

No utilice los consumibles en mal estado o con vida útil disminuida.

La calidad del corte será resultado del estado general de todas las piezas de reposición.

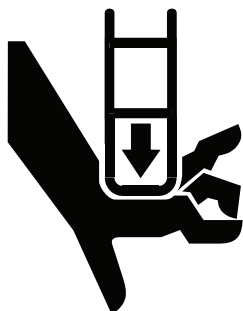
5.1 Seguridad

Si este equipo no funciona adecuadamente, detenga el trabajo inmediatamente y averigüe la causa. Los trabajos de mantenimiento deben ser realizados por personal cualificado. NO deje que alguien no preparado inspeccione, limpie o repare el equipo. Utilice solamente piezas de recambio recomendadas.

**ADVERTENCIA**

¡La descarga eléctrica puede resultar mortal!

Antes de intentar cualquier inspección o reparación en el interior de cualquiera de los componentes de la máquina SCHNITT, abra el interruptor de desconexión de pared o el disyuntor de pared.

**ADVERTENCIA**

Peligro de que sus manos resulten aplastadas.

Al mover las guías laterales, éstas pueden aplastarle o apretarle las manos.

Saque las manos de la máquina durante la operación.

Nunca toque o acerque las manos y/o la cabeza a la herramienta en su proceso de corte (girando).

5.2 Guía solución de problemas.

Problema	Inspección	Mantenimiento
1) La máquina no tiene luz testigo de tensión.	●	
2) La máquina no enciende aun con luz testigo.	●	
3) La máquina enciende pero no se mueve.	●	●
4) El plasma no arranca la marcha.	●	
5) El plasma no tiene corriente regulable.	●	●
6) El plasma tiene un código de alarma o fallos.	●	●
7) El sistema refrigerante no circula.	●	●
8) La bomba del refrigerante no acciona el rotor.		●
9) La máquina genera ruidos al moverse en vacío.		●
10) La máquina presenta ruidos mecánicos al cortar.	●	●
11) La máquina no mueve uno o más de sus ejes.	●	
12) La máquina presenta rampas de aceleración y desaceleración.	●	
13) Movimientos bruscos para regresar al origen.	●	
14) Movimientos lentos al regresar al origen.	●	
15) Ruidos eléctricos en la línea.	●	

5.2 Guía solución de problemas.

- 1) *Revisar la línea de alimentación eléctrica.
Inspeccionar llave termomagnética.*
- 2) *Inspeccionar llave parade de emergencia (giro horario destraba y enciende).
Revisar módulo de conexión interno NC de la llave parada de emergencia.*
- 3) *Inspeccionar cable DB-25 (LPT) interfaz entre la máquina y la computadora.
Revisar parámetros configurados del software Mach 3.
Vease manual Mach 3 (configuraciones).
Inspeccionar salida LPT de la computadora.
Inspeccionar luz verde prendida en los 3 drivers dentro de la gabeta de electrónica.*
- 4) *Inspeccionar Variador de Frecuencia (luz verde prendida).
Inspeccionar y asignar una velocidad media al motor (desde el frente del panel).
Inspeccionar llave encendido de motor desde el tablero central de la máquina.*
- 5) *Inspeccionar en el variador de frecuencia la función "Auto On".
Asegurar el encendido y las vueltas correctamente.
Arrancar el husillo o motor central con la función "Hand On".
Inspeccionar la información que brinda el panel del variador de velocidad.
Véase manual Variador de velocidad Danfoss VLT Fc51.*
- 6) *Véase manual Variado de velocidad Danfoss VLT Fc51, opción "codigo de fallas".
Comuníquese con su representante de Schnitt.*
- 7) *Inspeccionar que todos los sistemas funcionen correctamente.
Asegúrese que la bomba este operativa con la máquina prendida.
Purgar la bomba de agua según instrucciones de Schnitt.*
- 8) *Desconecte la bomba del panel eléctrico, desarme el eje central de la misma
y proceda a su limpieza con alcohol etílico.
Arme nuevamente.*
- 9) *Detalle horas de uso de la misma e informe un representante de Schnitt.
Inspeccionar ajuste de cremalleras de este mismo manual.*
- 10) *Detalle horas de uso de la misma e informe un representante de Schnitt.
Véase manual de Mach 3, configuración, avances y velocidades.*
- 11) *Inspeccionar cable DB-25.
Inspeccionar salida de interface de la computadora.
Asegurarse que todas las luces (verdes) del panel de comando estén encendidas.
Inspeccionar fallas o averías mecánicas.*
- 12) *Véase manual Mach 3, Configuraciones, motor tuning.*
- 13) *Véase manual Mach 3, Configuraciones, motor tuning y back homming.*
- 14) *Idem 13.*
- 15) *Inspeccionar que todos los conectores y borneras se encuentren bien ajustados.
Coloque filtro de línea eléctrica.
Informe a su representante de Schnitt.*

5.3 Vida útil piezas electrónicas.

En condiciones normales de uso, ambiente e instalación eléctrica, los drivers de comando y variados de frecuencia presentan una prolongada vida útil (más de 10 años); no obstante cualquier falla o mal uso de los mismos dañarán los equipos de forma irreparable.

Todas la piezas de electrónica son unidades selladas con salida de disipación térmica externa (disipador de aluminio). Mantenga el panel limpio y seco para asegurar su correcto funcionamiento y vida útil.

5.4 Vida útil piezas mecánicas.

Las piezas mecánicas, necesitan un mantenimiento mínimo y periódico, para garantizar su correcto funcionamiento.

La vida útil de cualquier rodamiento es deaproximadamente 2 años.

La vida útil de los engranajes, varía según el grado de ajuste con la cremallera (disminuir el backlash asegura un mejor rendimiento y vida útil) se aproxima un tiempo de recambio de 5 años.

En cuanto a patines y guías, los patines tienen un nivel de preajuste de fábrica duradero por aprox. 200.000 Km con el nivel y calidad de grasa que se indica en este manual, en cuando a las guías es indeterminado salvando corrosión, óxido, agua, golpes, etc.

AVISO

La información suministrada en el punto 5.3 y 5.4 resulta de horas de uso, experiencias previas y datos de fabricantes de partes y piezas.

Tómese como valores promedio empíricos para una correcta interpretación.

5.5 Referencias recomendadas.

Véase, tabla de avances recomendados para comenzar el corte de metales por plasma.



Manual del Usuario 2015

Fábrica y ventas

*Schnitt CNC
Victorino de la Plaza 144 - Villa Lynch
Bs. As. - Argentina*

*+54 011 15 68605126
011 4753-4511
www.schnitt.com.ar*

*Schnitt CNC
Casellas Julio F y Casellas Esteban M. S.H.
CUIT 30-71139916-6*